

TRUSCO

PRO TOOL

Skilled professionals need professionally qualified tools. This line of products brings manufacturers all the advantages of using excellent equipment, and will satisfy each and every user in the workplace.

®

取扱 説明書

定盤専用台 JB型

このたびは、TRUSCO定盤専用台JB型をお買い上げ頂き誠にありがとうございます。本製品は、別売の鑄鉄製箱型定盤（機械仕上）を載せることができるため、一般ケガキ作業用として最適です。様々なサイズの定盤専用台を用意しており、定盤の大きさによって選ぶ事ができます。

組立式 均等静止荷重 **300kg**
完成品 均等静止荷重 **800kg**

※ 均等静止荷重とは、定盤の表面に均一に荷重をかけた場合に耐えられる重さの合計量をいいます。
※ 表示荷重内であっても、一部に集中荷重をかけないで下さい。

安全上のご注意 **必ずお守り下さい。**

お使いになる人や、他の人への危害や財産への損害を未然に防止するため、必ずお守りいただく内容を次の要領で説明しています。



警告

誤った使いかたをすると「死亡または重傷などを負う可能性が想定される」内容を説明しています。

■ 表示荷重以上の荷重をかけないで下さい。

定盤専用台が破損・変形・転倒し、怪我をする恐れがあります。

■ 側面や正面から大きな力をかけないで下さい。

定盤専用台が破損・変形・転倒し、怪我をする恐れがあります。

■ 用途以外には使用しないで下さい。

用途以外に使用しますと、怪我の原因になります。

■ 不安定な場所に設置しないで下さい。

転倒したり、積載物が落下したりして、怪我をする恐れがあります。

■ 定盤専用台に足をかけたり、乗ったりしないで下さい。

転倒したり、積載物が落下したりして、怪我をする恐れがあります。

■ 四隅の角の内側に定盤を確実にに入れて下さい。

定盤が確実に入っていないと、定盤が落下して怪我をする恐れがあります。



注意

誤った使いかたをすると「傷害または財産への損害が発生する可能性が想定される」内容を説明しています。

■ 屋外や水のかかる場所に設置せず、また濡れた物を置かないで下さい。

定盤専用台にサビが発生しやすくなり、強度等、品質が著しく低下する恐れがあります。

■ 定盤面は必ず水平になるよう、アジャスターを調節してご使用下さい。

傾いていると定盤専用台が転倒したり、積載物が落下したりして、怪我をする恐れがあります。

■ 表示荷重内であっても、一部に集中荷重をかけないで下さい。

定盤専用台が破損・変形し、怪我をする恐れがあります。

■ 組み立ては、この組立・取扱説明書に記載の組立手順に従って下さい。

手順を誤ると、組立中に部品が外れたり倒れたりして、怪我をする恐れがあります。

■ 定盤専用台を改造しないで下さい。

定盤専用台が不安定になり、危険です。また、思わぬ事故の原因になります。

■ 脚部の隙間に指を入れないで下さい。

指が抜けなくなったり、怪我をする恐れがあります。

■ 定盤専用台の棧の端面を素手で触らないで下さい。

鋭利な部分に触れて、怪我をする恐れがあります。

●本製品を第三者に譲渡、貸し出しする場合、必ずこの説明書を添えてお渡しく下さい。
※この取扱い説明書は、紛失しないよう、大切に保管してください。

JB2110

JB型 定盤専用台 組立説明図 JB-501,JB-600,JB-601,JB-750,JB-900,JB-901

組み立てる前に梱包内容が全て揃っているか、ご確認ください。*万一不足の部品があった場合は、すぐに購入先へお知らせ下さい。

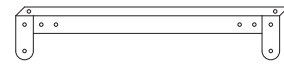
***組み立て時は、軍手や保護メガネなどの保護具を装着して組み立て下さい。**

部品明細

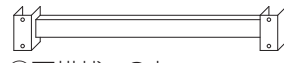
2梱包中の 1

2梱包中の 2

Ⓐ脚…2本
(Ⓔアジャスター付)



Ⓒ上横棧…2本



Ⓓ下横棧…2本

Ⓔ六角ボルト…16本
(M6×15)



Ⓖメガネレンチ…1本
(10×13)

ⒻSW…16個
(スプリングワッシャー)

組立順序

上横棧Ⓒの金具を脚Ⓐの中に差し込む

金具

Ⓐ

金具

Ⓒ

Ⓓ

Ⓔ

Ⓕ

Ⓖ

1 1の箱から脚Ⓐを取り出し、2の箱に入っている上横棧Ⓒの金具部分を脚Ⓐの上部に図のように差し込み、六角ボルトⒺとSWⒻで仮止めて下さい(左右2カ所)。もう1本の上横棧Ⓒも同様に取り付けて下さい。
*この際、脚Ⓐが倒れないように気を付けて下さい。

3 仮止めた全ての六角ボルトⒺをしっかりと締め付けて下さい。

2 2の箱から下横棧Ⓓを取り出し、脚Ⓐの下部の穴に下横棧Ⓓの穴を図のように合わせ、六角ボルトⒺとSWⒻで仮止めて下さい(左右2カ所)。もう1本の下横棧Ⓓも同様に取り付けて下さい。

4 任意の場所に設置し、アジャスターⒺで水平調節を行い、脚4本が床面に接地しているのを確認してから、定盤(別売)を載せてご使用下さい。
*定盤を載せる際、脚Ⓐにある四隅の角の内側に定盤を確実に入れて下さい。

仕様

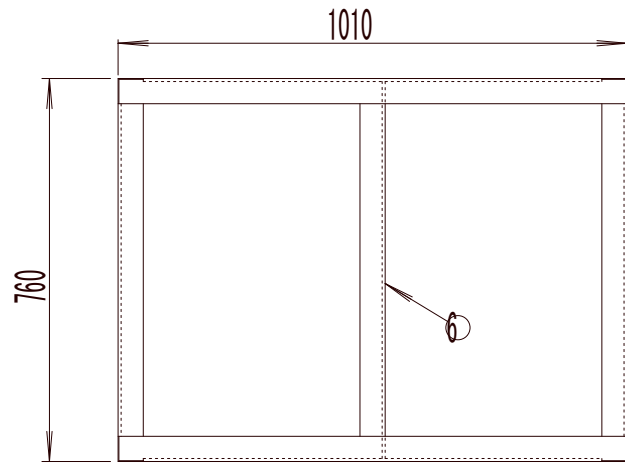
均等静止荷重(組立式) JB-501,JB-600,JB-601,JB-750,JB-900,JB-901 300kg
均等静止荷重(完成品) JB-1000,JB-1001,JB-1200 800kg

組立式	寸法 ※()内は定盤の下面までの高さ	積載可能定盤寸法	完成品	寸法 ※()内は定盤の下面までの高さ	積載可能定盤寸法
JB-501	W510×D510×H725(700)mm	W500×D500mm	JB-1000	W1010×D760×H700(675)mm	W1000×D750mm
JB-600	W610×D460×H725(700)mm	W600×D450mm	JB-1001	W1010×D1010×H715(675)mm	W1000×D1000mm
JB-601	W610×D610×H725(700)mm	W600×D600mm	JB-1200	W1210×D910×H715(675)mm	W1200×D900mm
JB-750	W760×D510×H725(700)mm	W750×D500mm	*JB-1000,JB-1001,JB-1200は完成品のため組立不要		
JB-900	W910×D610×H725(700)mm	W900×D600mm			
JB-901	W910×D910×H725(700)mm	W900×D900mm			

弊社では、常により良い製品を目指し、仕様・デザイン・生産技術等、あらゆる面でさまざまな改良を積み重ねております。つきましては、この組立説明書に記載している仕様は予告なく変更する場合があります。あらかじめご了承ください。ご不明な点は、お買い上げの販売店が弊社のお客様相談室にご相談ください。
*この組立説明書の無断転用を禁じます。

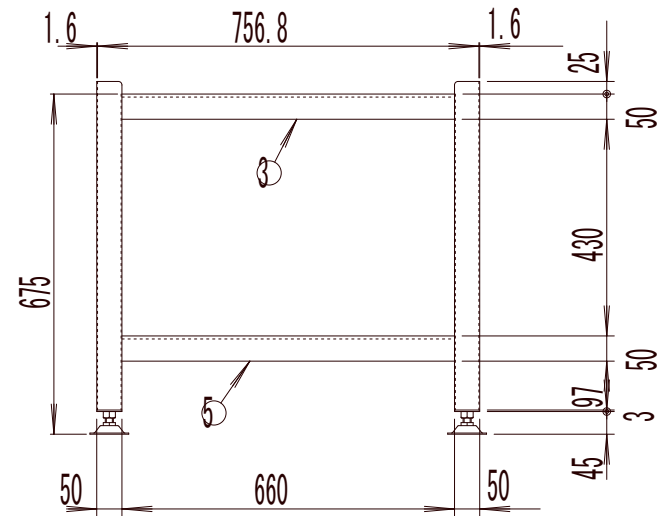
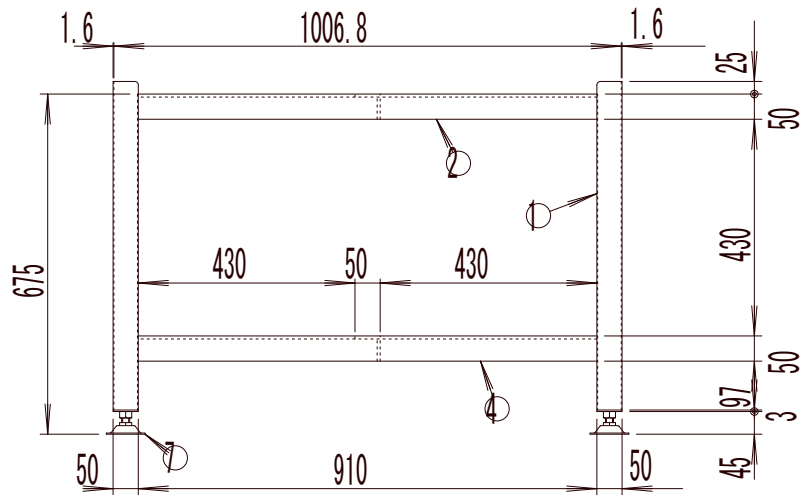
総発売元 **トラスコ中山株式会社** お客様相談室 ☎0120-509-849
〒105-0004 東京都港区新橋4丁目28番1号 E-mail: techno.center@trusco.co.jp

MADE IN JAPAN <http://www.orange-book.com/>



	名称	数量	備考
1	脚	4	STKR 1.6×50×50
2	上横棧	2	アングル 6×50×50
3	上縦棧	2	アングル 6×50×50
4	下横棧	2	アングル 6×50×50
5	下縦棧	2	アングル 6×50×50
6	上下補強	2	アングル 6×50×50
7	アジャスター	4	AJS16-75-60

納入形態: 完成品
 塗装色: グリーン
 マンセル近似値: 10GY6/2
 自重: 42kg
 耐荷重: 800kg



備考

承認 検図 設計
井上

TRUSCO トラスコ中山株式会社

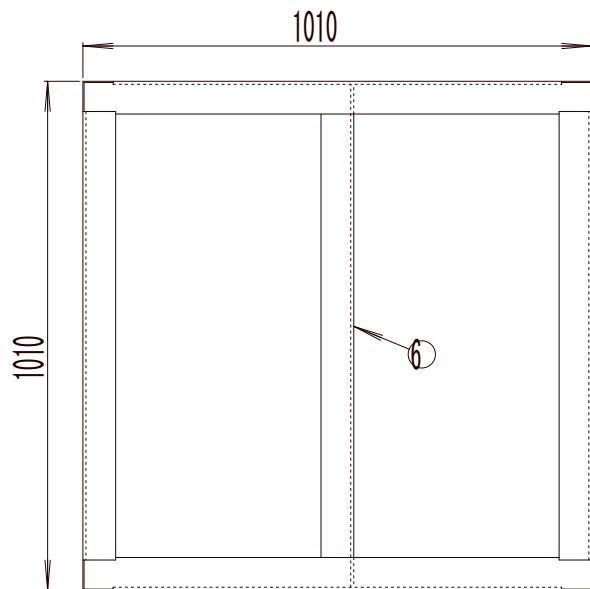
設計年月日
2008.8.18

全業

受入 No.

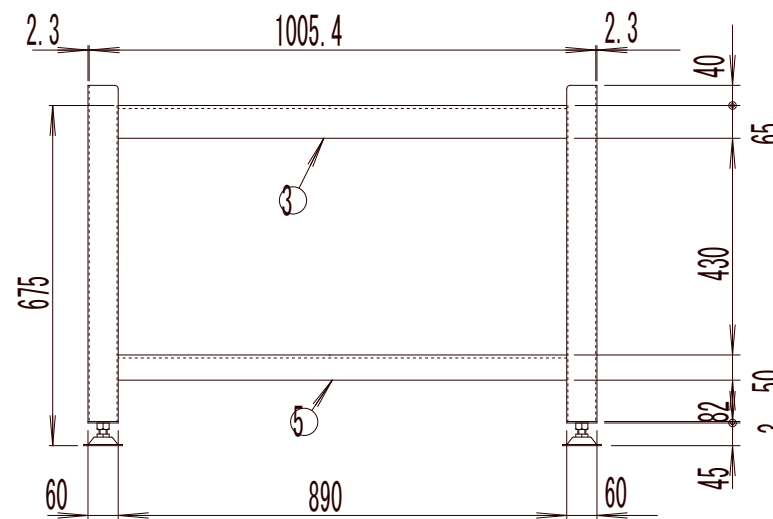
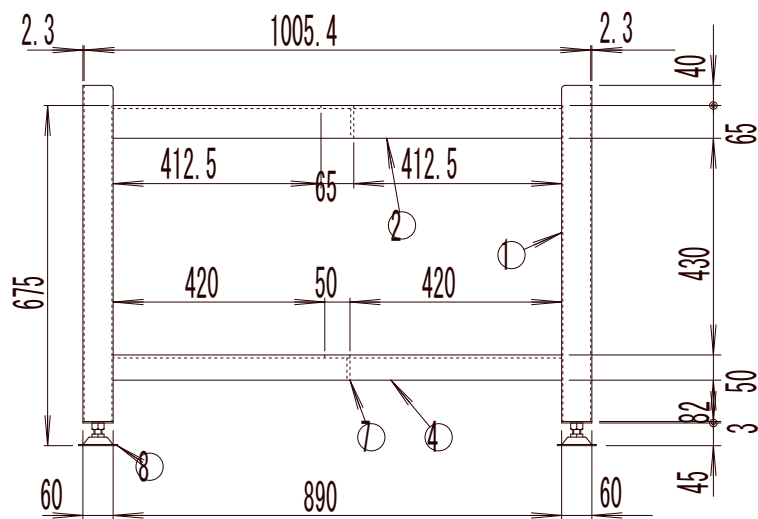
定盤専用台
図面名称 JB-1000

Scale
1:15



	名称	数量	備考
1	脚	4	STKR 2.3×60×60
2	上横棧	2	アングル 6×65×65
3	上縦棧	2	アングル 6×65×65
4	下横棧	2	アングル 6×50×50
5	下縦棧	2	アングル 6×50×50
6	上補強	1	アングル 6×65×65
7	下補強	1	アングル 6×50×50
8	アジャスター	4	AJS16-75-60

納入形態: 完成品
 塗装色: グリーン
 マンセル近似値: 10G Y6/2
 自重: 61kg
 耐荷重: 800kg



備考

承認

検図

設計

井上

TRUSCO トラスコ中山株式会社

設計年月日
2008.8.18

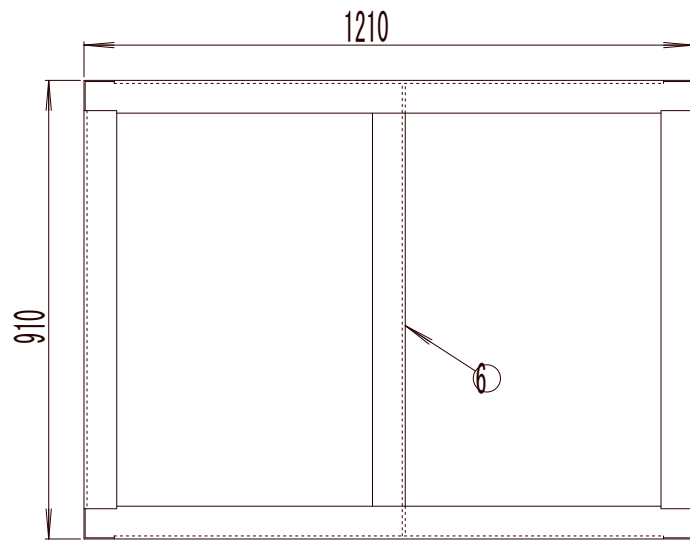
全業

受入No.

図面名称

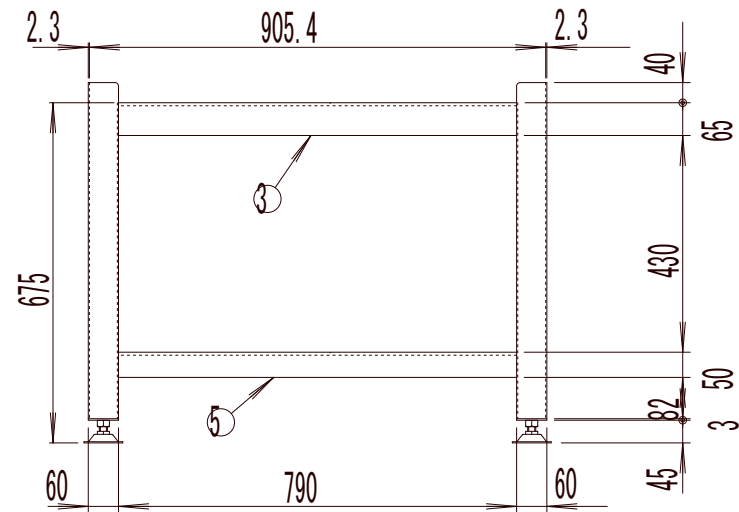
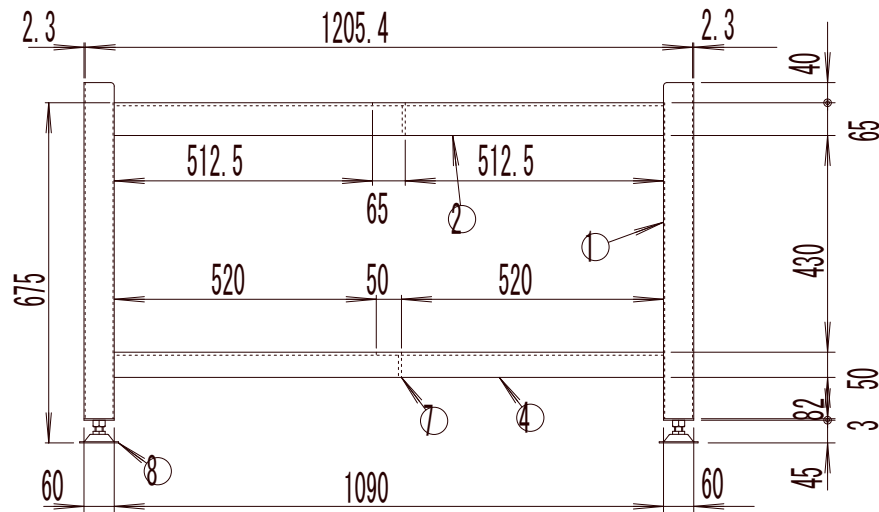
定盤専用台
JB-1001

Scale
1:15



	名称	数量	備考
1	脚	4	STKR 2.3×60×60
2	上横棧	2	アングル 6×65×65
3	上縦棧	2	アングル 6×65×65
4	下横棧	2	アングル 6×50×50
5	下縦棧	2	アングル 6×50×50
6	上補強	1	アングル 6×65×65
7	下補強	1	アングル 6×50×50
8	アジャスター	4	AJS16-75-60

納入形態: 完成品
 塗装色: グリーン
 マンセル近似値: 10G Y6/2
 自重: 61kg
 耐荷重: 800kg



備考

承認 検図 設計
井上

TRUSCO トラスコ中山株式会社

設計年月日
2008.8.18

全業

受入 No.

定盤専用台
図面名称 JB-1200

Scale
1:15